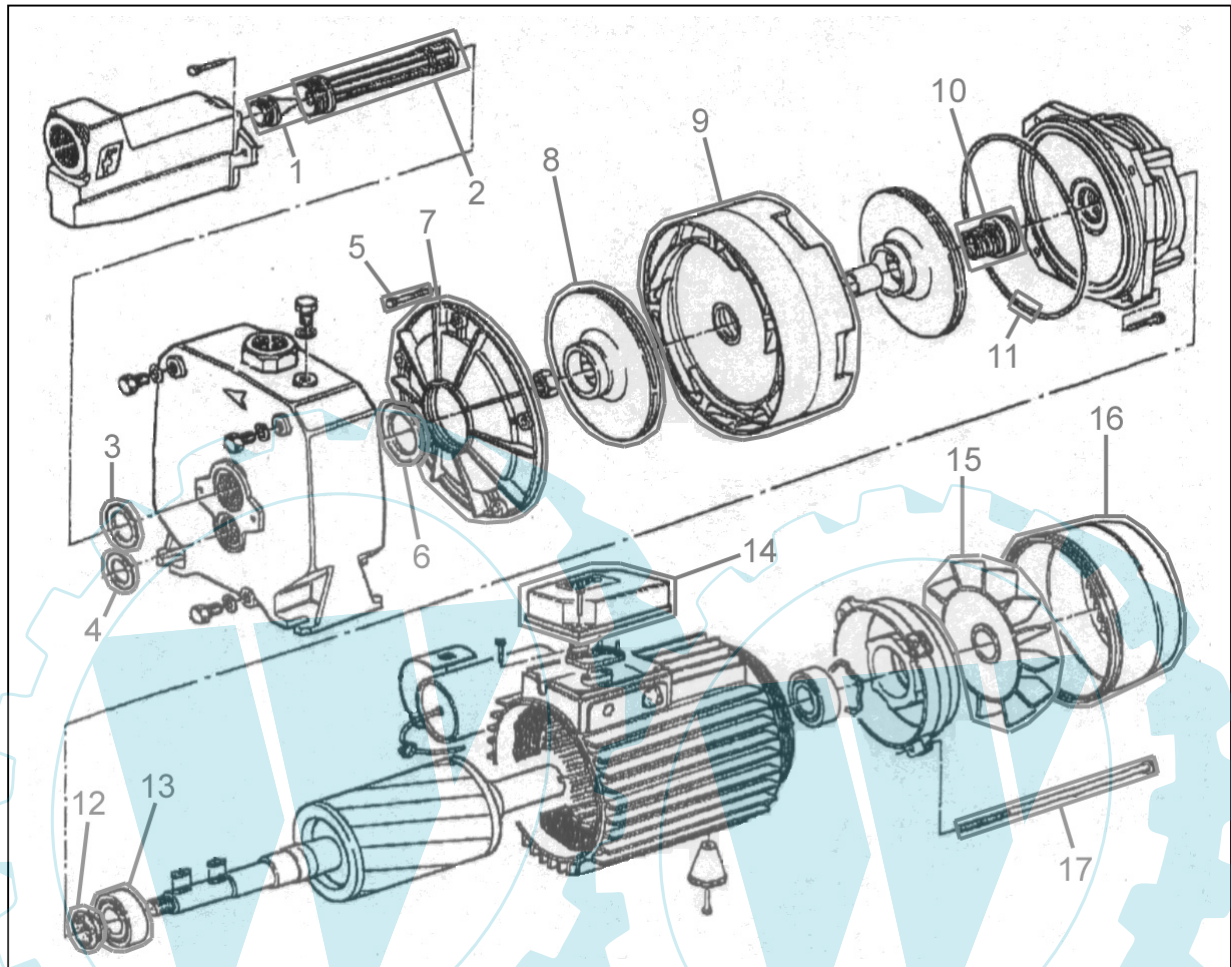




94192





94192

| Pos.-Nr. | Ersatzteil-Nr. | Bezeichnung | Pos.-Nr. | Ersatzteil-Nr. | Bezeichnung |
|----------|----------------|----------------------|----------|----------------|----------------------------|
| 001 | 94192-02012 | Venturidüse | 013 | 94192-02022 | Kugellager / 6204 |
| 002 | 94192-02011 | Venturirohr | 014 | 94192-02019 | Klemmkasten |
| 003 | 94192-02035 | Flachdichtung / 55 | 015 | 94192-02016 | Lüfterrad |
| 004 | 94192-02034 | Flachdichtung | 016 | 94192-02017 | Lüfterradabdeckung |
| 005 | 94192-02040 | Schraube M5x60 | 017 | 94192-02025 | Zugstange |
| 006 | 94192-02033 | O-Ring | o.Abb. | 94192-02101 | Membrane / 100 Liter |
| 007 | 94192-02006 | Deckel für Leitrad | o.Abb. | 94192-02102 | Luftventil / 100 Liter |
| 008 | 94192-02005 | Lauftrad | o.Abb. | 94192-02104 | Dichtung für Druckschlauch |
| 009 | 94192-02007 | Leitrad / 2-teilig | o.Abb. | 94192-02105 | Druckschlauch |
| 010 | 94192-02013 | Mechanische Dichtung | o.Abb. | 94192-02108 | Druckschalter 230 Volt |
| 011 | 94192-02030 | O-Ring groß | o.Abb. | 94192-02110 | Kessel / 100 Liter |
| 012 | 94192-02020 | Spritzring | | | |

